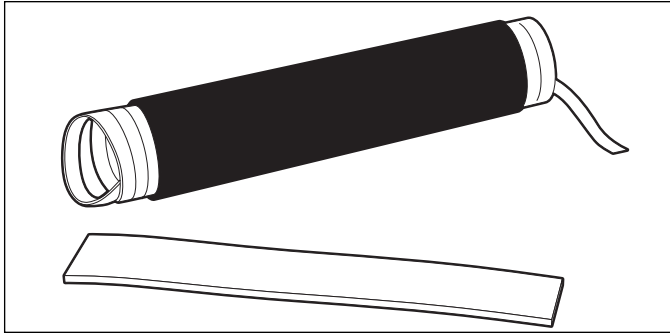


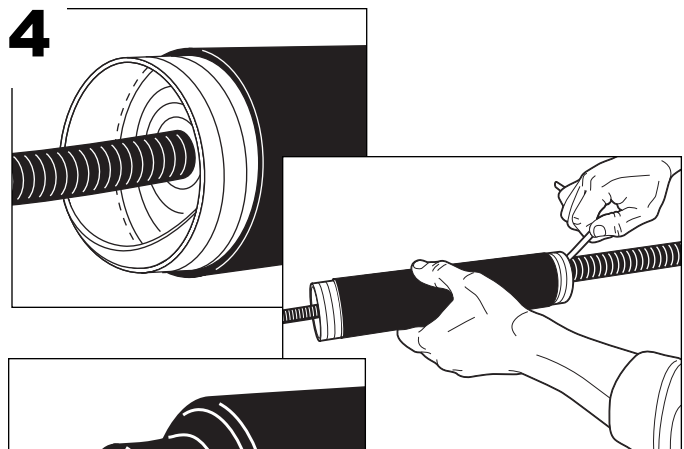
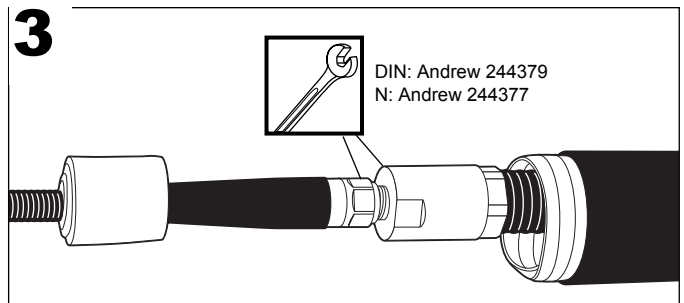
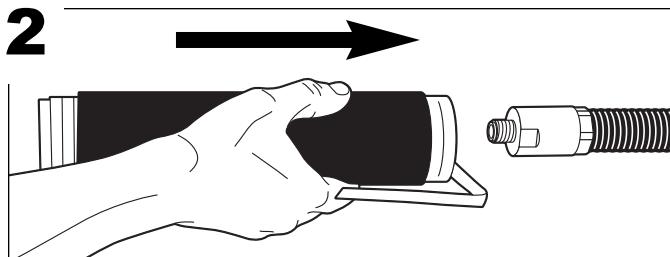
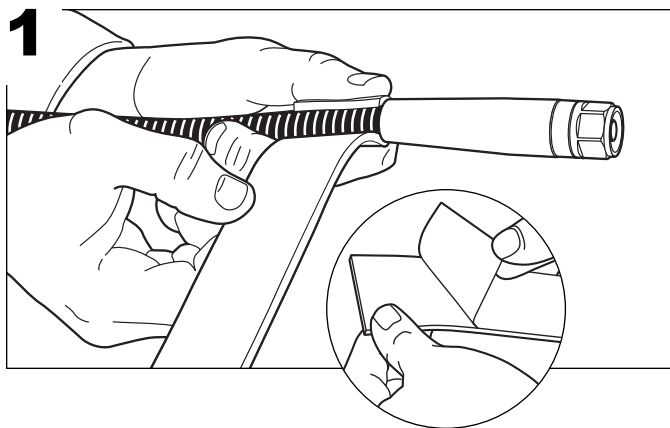
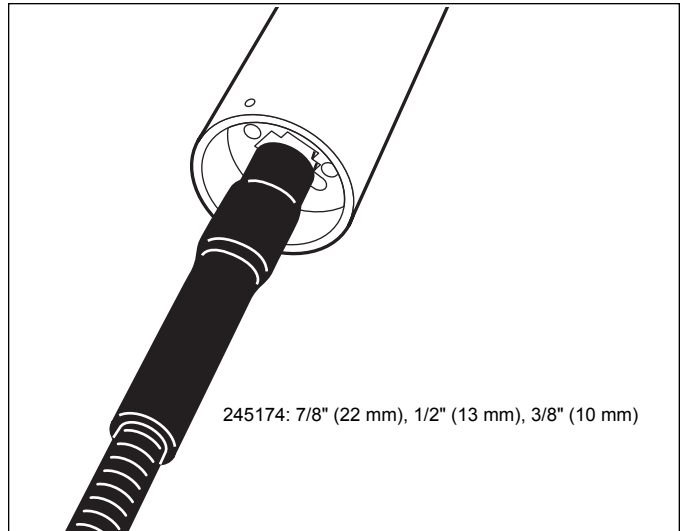
# Cold Shrink Weatherproofing Kits



for HELIAX® Foam Dielectric Coaxial Cables



241475-13:	5/8" (16 mm)	↔	1/4" (6 mm)
241475-13:	5/8" (16 mm)	↔	3/8" (10 mm)
241475-13:	5/8" (16 mm)	↔	1/2" (13 mm)
241474-7:	5/8" (16 mm)	↔	5/8" (16 mm)
245171:	7/8" (22 mm)	↔	3/8" (10 mm) or 1/2" (13 mm)
245172:	1-1/4" (32 mm)	↔	3/8" (10 mm) or 1/2" (13 mm)
	1-5/8" (41 mm)	↔	3/8" (10 mm) or 1/2" (13 mm)
245173:	1/2" (13 mm)	↔	1/2" (13 mm)
	3/8" (10 mm)	↔	3/8" (10 mm)



 **Important**

- Check antenna interface for compatibility with Cold Shrink.
- Remove all moisture from cables and connectors before attaching Cold Shrink material on foam dielectric cable.
- Do not attach Cold Shrink material to air dielectric cable or cable markers.

 **Importante**

- Compruebe la compatibilidad de la interfase de la antena con Cold Shrink.
- Elimine toda la humedad de los cables y conectores antes de fijar el material Cold Shrink al cable dieléctrico de espuma.
- No fije material Cold Shrink a los cables dieléctricos de aire, ni a los marcadores de cables.

 **Important**


- Vérifier que l'interface de l'antenne est compatible avec Cold Shrink.
- Eliminer toute l'humidité des câbles et connecteurs avant d'attacher Cold Shrink sur le câble diélectrique cellulaire.
- Ne pas utiliser Cold Shrink sur les bornes de repérage des câbles ni sur les câbles diélectriques à air.

 **Wichtig**

- Antennen-Steckverbindung auf Kompatibilität mit Cold Shrink überprüfen.
- Vor dem Anbringen von Cold Shrink auf dielektrischen Schaumkabeln jegliche Feuchtigkeit von Kabeln und Flanschen entfernen.
- Cold Shrink Material nicht auf dielektrischen Luftkabeln oder Kabel-Markierungen anbringen.

 **Importante**

- Verifique se a interface da antena é compatível com o terminal contrátil a frio.
- Remova toda a umidade dos cabos e conectores antes de conectar o material do terminal contrátil a frio a cabo dieléctrico de espuma.
- Não conecte o material do terminal contrátil a frio a um cabo dieléctrico a ar ou a marcadores de cabo.

 **重要事項**

- Cold Shrinkとの互換性について、アンテナのインターフェースをチェックしてください。
- Cold Shrink材料をフォーム誘導体ケーブルに取り付ける前に、ケーブルとコネクターから湿気をすべて取り除いてください。
- Cold Shrink材料はエア誘導体ケーブルまたはケーブルマーカールには取り付けないでください。

