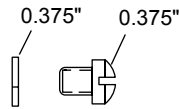
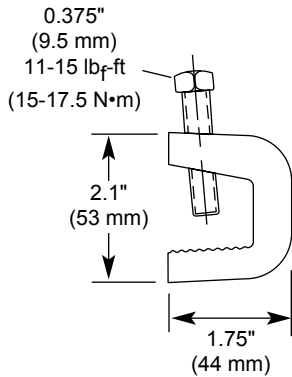


Angle Adapters

for Attaching Cable Hangers to
Angle Tower Members

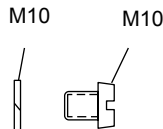
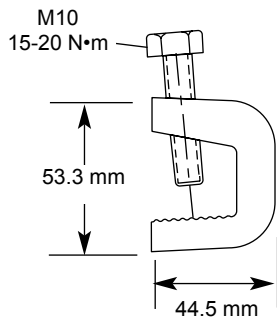
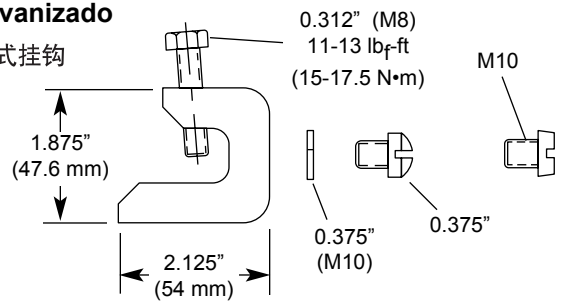


31768A
stainless steel
acero inoxidable
acier inoxydable
rostfreier Stahl
aço inoxidável

不锈钢

242774/
242774-M (metric)
galvanized steel
acero galvanizado
acier galvanisé
verzinkter Stahl
aço galvanizado

咔哒式挂钩

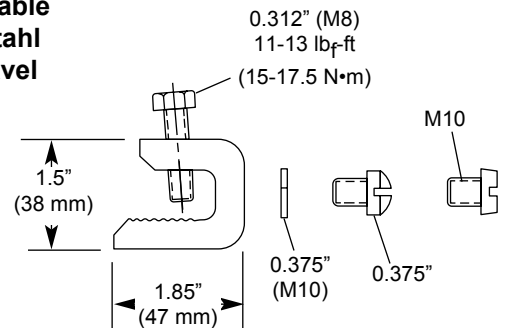


31768A-M (metric)
stainless steel
acero inoxidable
acier inoxydable
rostfreier Stahl
aço inoxidável

不锈钢

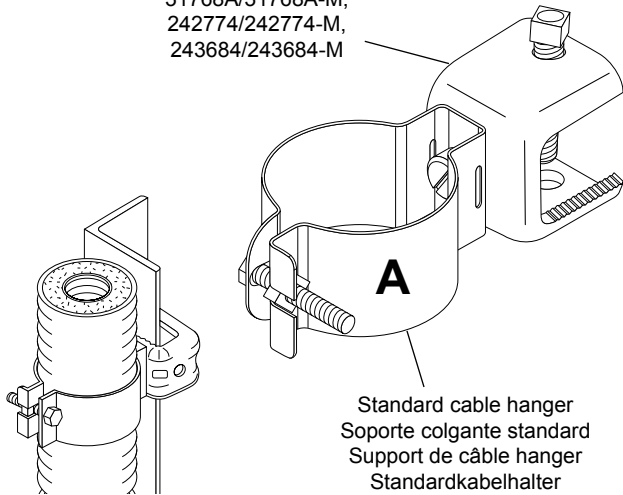
243684/
243684-M (metric)
stainless steel
acero inoxidable
acier inoxydable
rostfreier Stahl
aço inoxidável

不锈钢



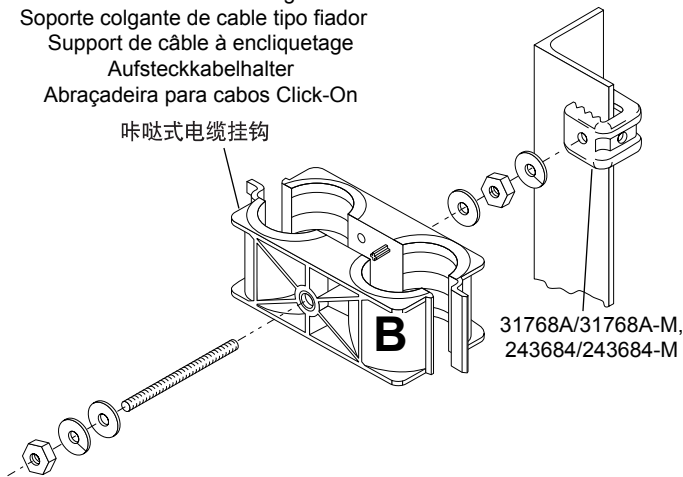
Cable Cable Câble Kabel Cabo 电缆	31768A/ 31768A-M	242774/ 242774-M	243684/ 243684-M	SAA	USAA
1/4"	--	--	--	--	--
3/8"	--	--	--	--	--
1/2"	A/B1-3	A	A/B1-3	C1-3	D1-3
5/8"	A	A	A/B1-3	--	--
7/8"	A/B1-3	A	A/B1-3	C1-3	D1-3
1-1/4"	A/B1-3	A	A/B1-3	C1-3	D1-2
1-5/8"	A/B1-3	A	A/B1-2	C1-2	D1-2
2-1/4"	A	--	A	C3	--
3"	A	--	--	--	--
4"	A	--	--	--	--

31768A/31768A-M,
242774/242774-M,
243684/243684-M



A
Standard cable hanger
Soporte colgante standard
Support de câble hanger
Standardkabelhalter
Abraçadeira Standard
标准电缆挂钩

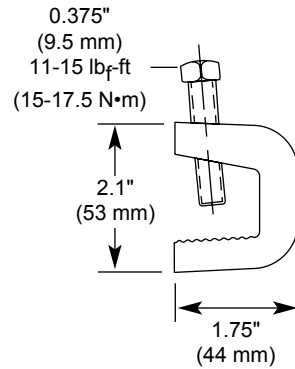
Click-On™ cable hanger
Soporte colgante de cable tipo fiador
Support de câble à encliquetage
Aufsteckkabelhalter
Abraçadeira para cabos Click-On
咔哒式电缆挂钩



31768A/31768A-M,
243684/243684-M

SAA
stainless steel
acero inoxidable
acier inoxydable
rostfreier Stahl
aço inoxidável

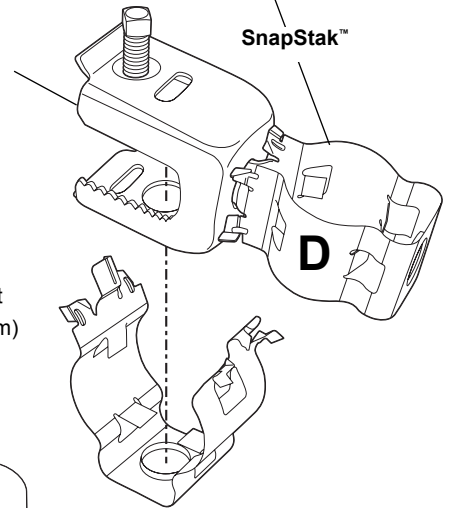
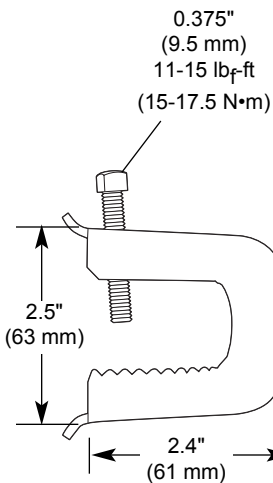
不锈钢



C
Snap-in cable hanger
Soporte colgante de inserción inmediata
Support de câble à fixation immédiate
Schnappkabelhalter
Abraçadeira para cabos Snap-In
咬接式电缆挂钩

USAA
stainless steel
acero inoxidable
acier inoxydable
rostfreier Stahl
aço inoxidável

不锈钢



SnapStak™

Notice: Andrew disclaims any liability or responsibility for the results of improper or unsafe installation, inspection, maintenance, or removal practices.

Aviso: Andrews no acepta ninguna obligación ni responsabilidad como resultado de prácticas incorrectas o peligrosas de instalación, inspección, mantenimiento o retiro.

Avis: Andrew décline toute responsabilité pour les conséquences de procédures d'installation, d'inspection, d'entretien ou de retrait incorrectes ou dangereuses.

Hinweis: Andrew lehnt jede Haftung oder Verantwortung für Schäden ab, die aufgrund unsachgemäßer Installation, Überprüfung, Wartung oder Demontage auftreten.

Avviso: Andrew declina qualsiasi responsabilità per eventuali conseguenze derivanti da procedure d'installazione, ispezione, manutenzione o rimozione improprie o eseguite in condizione di sicurezza carenti.

Atenção: A Andrew abdica do direito de toda responsabilidade pelos resultados de práticas inadequadas e sem segurança de instalação, inspeção, manutenção ou remoção.

注意: Andrew 公司申明對於不恰當或不安全的安裝、檢驗、維修或拆卸操作所導致的後果不負責任 何義務和責任



Andrew Corporation
10500 West 153rd Street
Orland Park, IL U.S.A. 60462

Telephone: 708-349-3300
FAX (U.S.A.): 1-800-349-5444
Internet: <http://www.andrew.com>

Customer Service, 24 hours: U.S.A. • Canada • Mexico: 1-800-255-1479
U.K.: 0800 250055 • Other Europe: +44 1592 782612

Printed in U.S.A. 8/01

Copyright © 2001 by Andrew Corporation