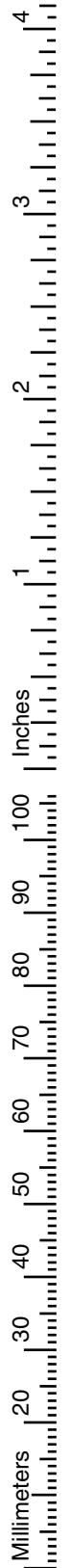
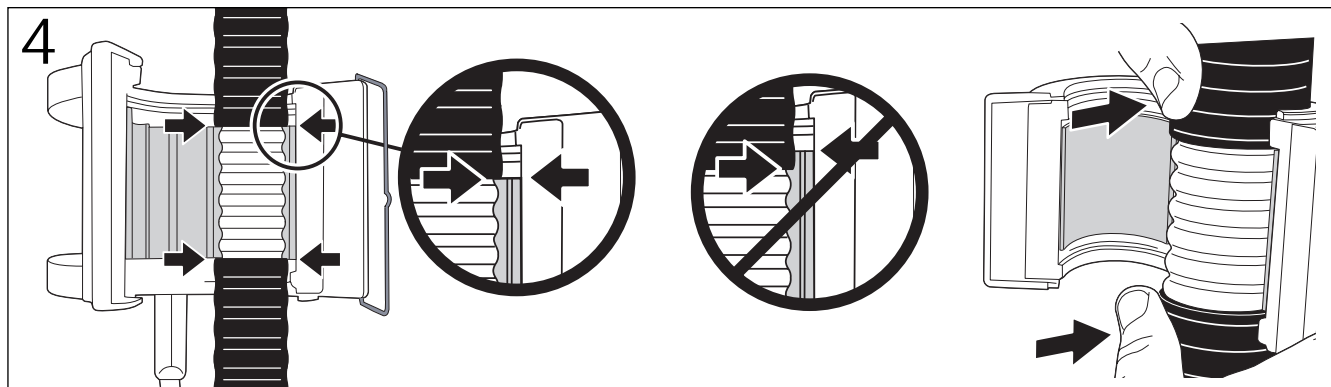
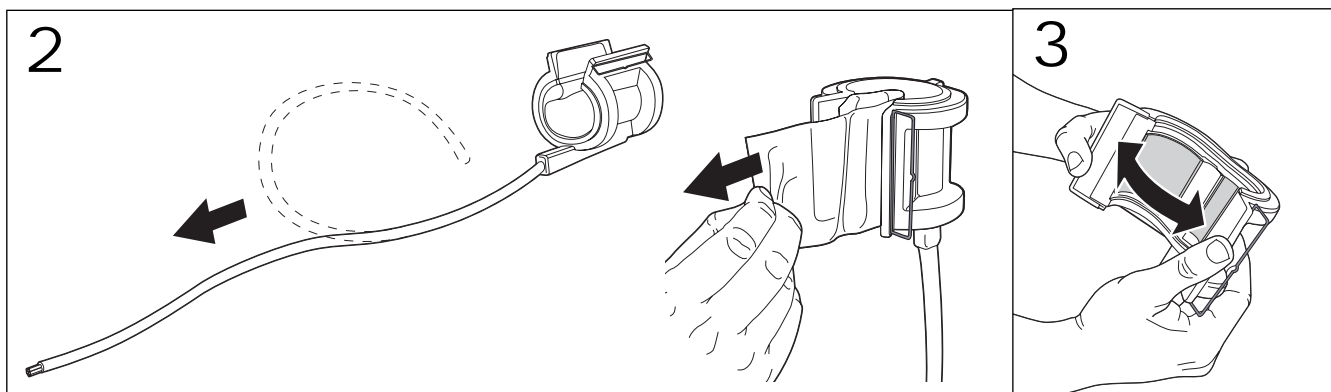
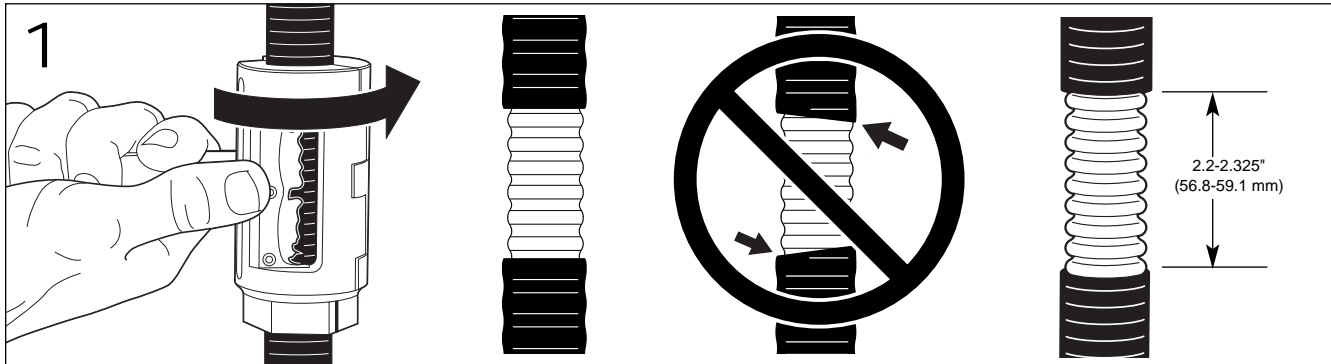
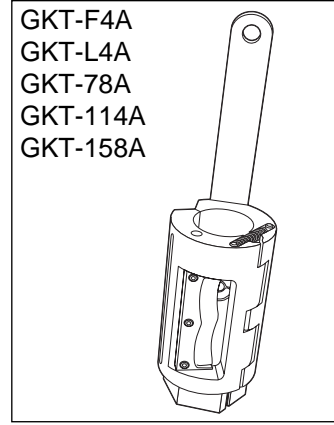
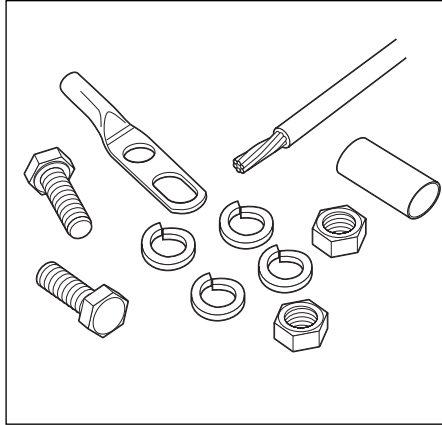
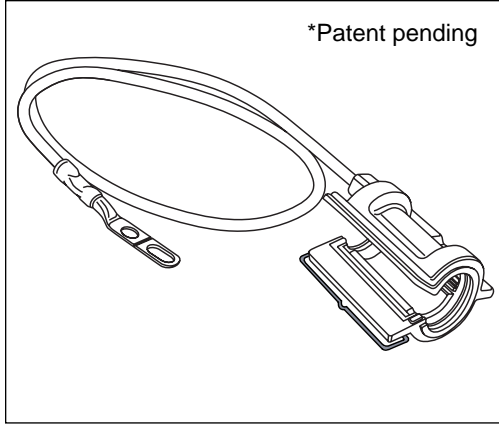
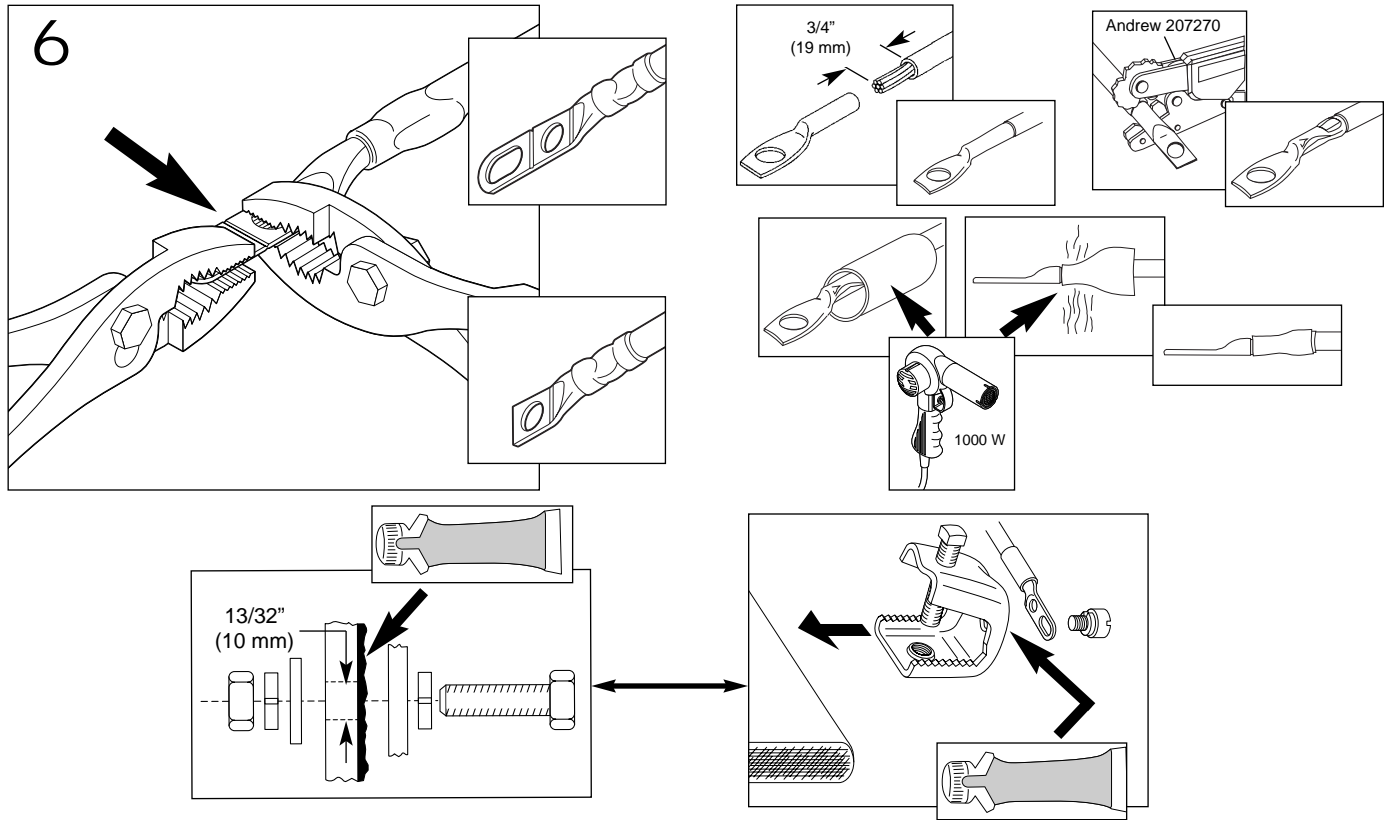
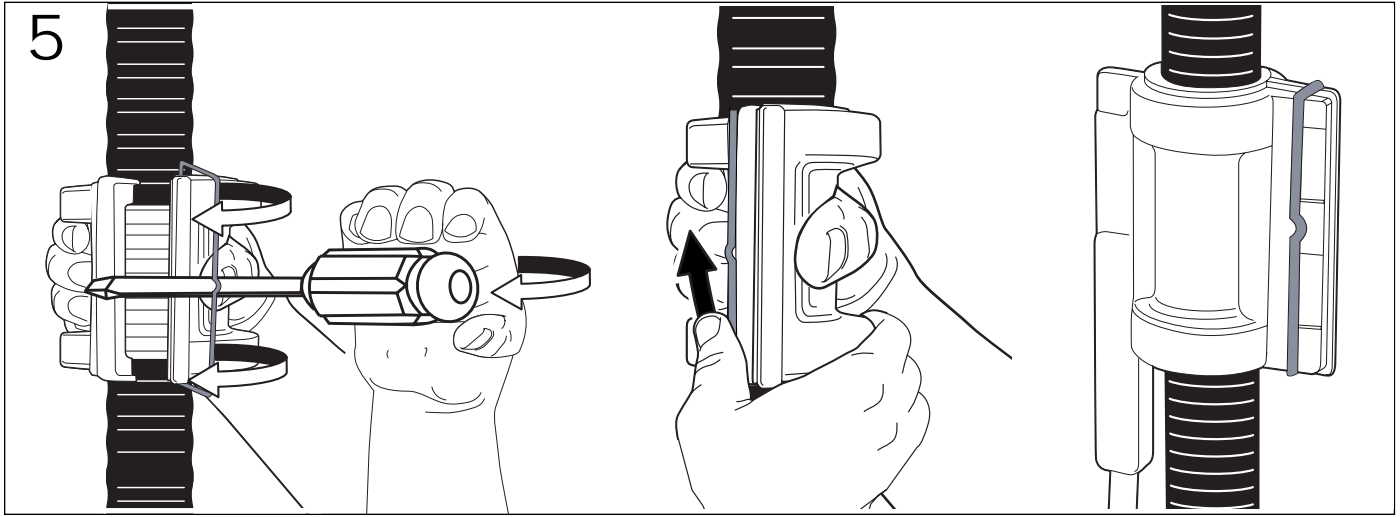


# Compact SureGround Plus™ Version 2 Grounding Kit\* for Coaxial Cables





Notice: Andrew disclaims any liability or responsibility for the results of improper or unsafe installation, inspection, maintenance, or removal practices.

Aviso: Andrews no acepta ninguna obligación ni responsabilidad como resultado de prácticas incorrectas o peligrosas de instalación, inspección, mantenimiento o retiro.

Avis: Andrew décline toute responsabilité pour les conséquences de procédures d'installation, d'inspection, d'entretien ou de retrait incorrectes ou dangereuses.

Hinweis: Andrew lehnt jede Haftung oder Verantwortung für Schäden ab, die aufgrund unsachgemäßer Installation, Überprüfung, Wartung oder Demontage auftreten.

Avviso: Andrew declina qualsiasi responsabilità per eventuali conseguenze derivanti da procedure d'installazione, ispezione, manutenzione o rimozione improprie o eseguite in condizione di sicurezza carenti.

Atenção: A Andrew abdica do direito de toda responsabilidade pelos resultados de práticas inadequadas e sem segurança de instalação, inspeção, manutenção ou remoção.

注意: Andrew 公司申明對於不恰當或不安全的安裝、檢驗、維修或拆卸操作所導致的後果不負責任 何義務和責任



Andrew Corporation  
10500 West 153rd Street  
Orland Park, IL U.S.A. 60462

Telephone: 708-349-3300  
FAX (U.S.A.): 1-800-349-5444  
Internet: <http://www.andrew.com>

Customer Service, 24 hours: U.S.A. • Canada • Mexico: 1-800-255-1479  
U.K.: 0800 250055 • Other Europe: +44 1592 782612

Printed in U.S.A. 1/06

Copyright © 2006 by Andrew Corporation