



Consideraciones sobre la implementación del cableado para proveer alimentación remota

Tabla de Contenido

Antecedentes.....	3
Las ventajas de la alimentación remota utilizando cableado de comunicaciones.....	4
Consideraciones de implementación de CommScope para la alimentación remota	4
El enfoque de CommScope para el diseño y la instalación	4
Topología de distribución típica en edificios	5
Organización de los cables en salas de equipos y salas de telecomunicaciones	5
Organización de los cables en distribución horizontal	6
Terminación del punto de concentración del servicio.....	6
Sistemas de ductos y canalizaciones	7
Instalación en conductos	8
Equipos de alimentación remota.....	8
Cómo apoya CommScope la administración de la alimentación remota.....	9
Verificación de la adecuación de los mayores tamaños de los mazos de cables.....	9
Cables NFPA NEC 2017 y LP	10
Alimentación remota y garantía de aplicaciones de CommScope.....	11
Recomendaciones.....	11
Bibliografía	11

Antecedentes

La alimentación remota, tal como la Alimentación a través de Ethernet (PoE), es un método popular para el suministro de CC utilizando cableado de comunicaciones, con más de 100 millones de nodos instalados alrededor del mundo. La Alimentación a través de Ethernet ha evolucionado: suministrando inicialmente hasta 15 vatios en el equipo de suministro eléctrico (PSE, *power source equipment*), tal como se especifica en la normativa IEEE 802.3af-2003, aumentando hasta 30 vatios con la normativa IEEE 802.3at-2009, y ahora se incrementa aún más con la normativa IEEE 802.3bt, para proveer hasta 90 vatios en el PSE. Es importante notar que todas las clasificaciones y niveles de alimentación de PoE cumplen con los requisitos del SELV (Voltaje Extra Bajo de Seguridad) de 60 voltios y de la LPS (Fuente de Alimentación Limitada) de 100 VA (vatios) definidos en la norma IEC 60950-1, lo que hace de PoE una aplicación confiable, rentable y de bajo riesgo para el suministro de energía sobre el mismo cableado de par trenzado balanceado que se utiliza para las comunicaciones de datos.

Las organizaciones a cargo del desarrollo de las normas sobre infraestructura de cableado, tales como TIA, ISO/IEC, CENELEC y NEC, han publicado y/o están desarrollando especificaciones con pautas sobre diseño, instalación y la operación para facilitar una implementación confiable y robusta de redes de alimentación remota, incluyendo la tecnología PoE. Los documentos enumerados más adelante son la base de las diferentes pautas incluidas en estas consideraciones de implementación.

Las pautas en los documentos de la derecha incluyen la capacidad de transmisión de corriente máxima de los cables de una determinada categoría, típicamente utilizados en edificios comerciales corporativos bajo diferentes condiciones de instalación y de temperatura ambiente. Esto permite que el cableado sea diseñado, instalado y que funcione con el objeto de optimizar el desempeño térmico y eléctrico en diversas configuraciones. Las pautas respaldan el suministro de energía utilizando los cuatros pares en su totalidad, con un máximo de 1000 mA por par (500 mA por conductor), para una potencia máxima de 100 VA (100 vatios) en la fuente de alimentación sobre cableado de cuatro pares, suponiendo una fuente de alimentación nominal de 50 V en el PSE.

Asimismo, para mejorar la coherencia y uniformidad en las prácticas de instalación, la normativa propuesta IEC 60364-7-716 (nueva sección del estándar para instalaciones eléctricas de IEC que se utiliza como documento de referencia en varios códigos eléctricos internacionales) establece que, si se utiliza el cableado de comunicaciones para el suministro eléctrico, se deberá planificar e instalar de acuerdo con las normativas ISO/IEC 14763-2 o la serie CENELEC EN 50174.

Consideraciones sobre implementación

- A** TIA TSB 184-A: Pautas para proveer suministro eléctrico sobre cableado de par trenzado balanceado
- B** ISO/IEC TS 29125: Tecnologías de la información / Requisitos del cableado de telecomunicaciones para alimentación remota de equipos terminales
- C** CENELEC CLC/TR 50174-99-1: Tecnologías de la información — Instalación de cableado — Parte 99-1: Alimentación remota
- D** Código 70 NFPA NEC
- E** TIA 569.D-2: Consideraciones adicionales sobre ductos y espacios en respaldo de la alimentación remota sobre cableado de par trenzado balanceado
- F** ISO/IEC 14763-2: se encuentra en desarrollo una revisión que incluye la planificación e instalación de la alimentación remota

Las ventajas de la alimentación remota usando cableado de comunicaciones

La alimentación remota, tal como la tecnología PoE (Potencia sobre Ethernet), facilita el uso del cableado de comunicaciones para el suministro de energía eléctrica en forma remota sin comprometer la funcionalidad de las comunicaciones de datos, y en consecuencia aumenta la utilidad del cableado de comunicaciones. Este uso dual hace que el suministro de energía eléctrica sea rentable, mientras que también habilita el suministro de energía eléctrica a un intervalo más amplio de dispositivos. Estas pautas tienen por objeto respaldar todo tipo de potencias y clasificaciones que están siendo desarrolladas por las normativas IEEE 802.3bt, IEEE 802.3at e IEEE 802.3af para una variedad de casos de uso, que van desde puntos de acceso inalámbrico (WAP) hasta cámaras, dispositivos de iluminación e IBS (sistemas para edificios inteligentes). Entre otras de las ventajas de la alimentación remota de CC sobre cableado de comunicaciones se incluyen:

- Tamaño más pequeño de cables y conectores en comparación con la línea eléctrica de CA, lo que permite una mayor densidad
- Comunicaciones mejoradas entre el PSE y el dispositivo alimentado (PD) para lograr un suministro eléctrico confiable y calibrado
- Monitoreo continuo del circuito para advertir fallas y otros problemas de funcionamiento
- Más bajos costos de instalación, ya que los contratistas de cableado de bajo voltaje pueden instalar ese cableado al ser a la vez parte del cableado de comunicaciones
- Mejoramiento del control y funcionamiento de los dispositivos para una óptima gestión de las instalaciones
- Sinergia generada por el suministro de energía en forma simultánea con las comunicaciones, lo que habilita una infraestructura diversa e inteligente (por ej., iluminación LED inteligente)
- Respaldo mediante UPS (Sistema de Alimentación Ininterrumpida), lo que permite un funcionamiento robusto y confiable

Consideraciones de implementación de CommScope para alimentación remota

¿CUALES SON LOS DIFERENTES FACTORES A CONSIDERAR CUANDO SE IMPLEMENTA LA ALIMENTACIÓN REMOTA?

Entre los factores que afectan e influyen sobre el funcionamiento eficiente de la alimentación remota se incluyen:

1. Tipo de cables, cordones y conectores seleccionados
2. Tipo de infraestructura de canalizaciones utilizada para transportar los cables
3. Configuraciones de los mazos de cables
4. Longitudes de enrutamiento de los cables

EL ENFOQUE DE COMMSCOPE ACERCA DEL DISEÑO Y LA INSTALACIÓN

La recomendación de CommScope para una instalación robusta y confiable para proveer alimentación remota, es utilizar un enfoque holístico que cubra todos los aspectos, incluyendo:

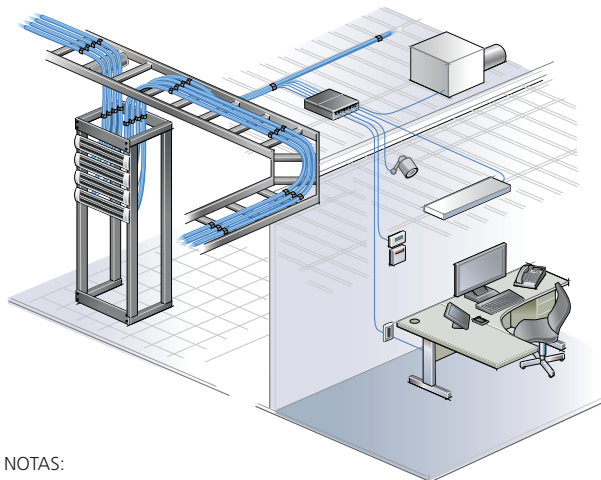
- Tipos de cables y prácticas de instalación
- Tipos de canalizaciones y distancias de enrutamiento
- Administración precisa y funcionamiento óptimo

Consideraciones de implementación de CommScope para alimentación remota

TOPOLOGÍA DE DISTRIBUCIÓN TÍPICA EN EDIFICIOS

La Figura 1 muestra una ilustración de la topología de cableado típica utilizada en edificios. Para la implementación eficiente de PoE, se debería limitar el tamaño de los mazos de cables y, además, los mazos no se deberían apilar o compactar demasiado apretados. Como una simple regla general, recomendamos que los tamaños de los mazos de cables se limiten a un máximo de 24 cables por mazo*, lo que permitiría a los calibres 24 AWG y superiores operar dentro de la temperatura de clasificación del cable de 60°C cuando se instala en las condiciones menos favorables posibles. Una temperatura ambiente en el peor escenario posible de 45°C se usa tanto para aire como para conductos, siendo el conducto la condición de instalación menos favorable.

NOTA: Los mazos de 24 cables se ajustan a las configuraciones típicas del panel de conexión y es una configuración práctica, en cuanto a consideraciones de instalación, que también brinda un margen extra.



NOTAS:

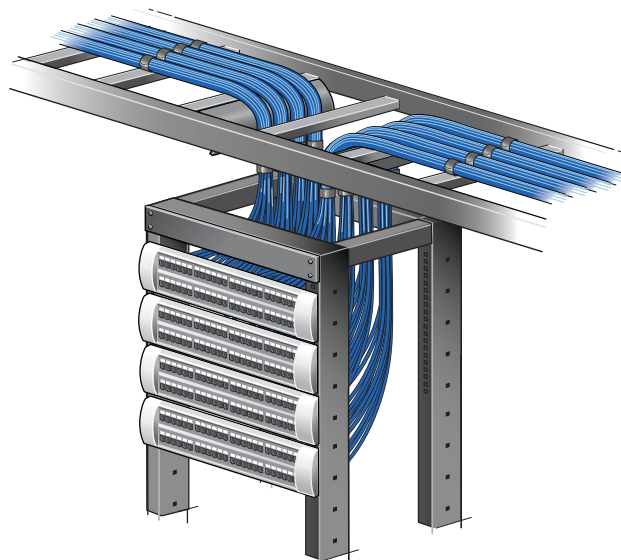
1. Limitar el tamaño de los mazos de cables
2. Organizarlos para evitar el apilado o compactado
3. El tamaño máximo recomendado del mazo es de 24 cables

Figura 1

Ilustración de la topología de cableado típica

ORGANIZACIÓN DE LOS CABLES EN SALAS DE EQUIPOS Y SALAS DE TELECOMUNICACIONES

Los mazos de cables se usan comúnmente en salas de telecomunicaciones, salas de equipos y en la sala de entrada de proveedores para administrar y enrutar los cables de manera estética. La Figura 2 ilustra una topología de cableado típica utilizada en las salas de equipos y salas de telecomunicaciones.



NOTAS:

1. Mazos de cables abiertos al flujo del aire a través del espacio del rack
2. Mazos de 24 cables saliendo por ambos lados del panel de conexión

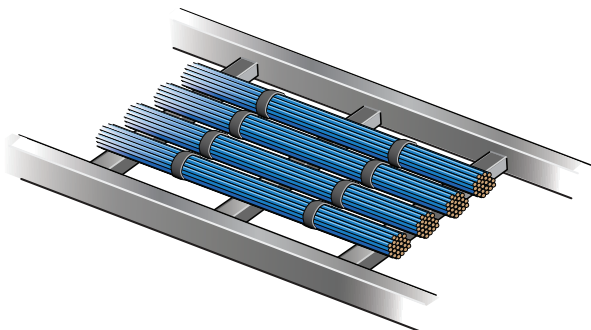
Figura 2

Ilustración de mazos de 24 cables en salas de equipos y de telecomunicaciones

Consideraciones de implementación de CommScope para alimentación remota

ORGANIZACIÓN DE LOS CABLES EN DISTRIBUCIÓN HORIZONTAL

El diseño de cableado horizontal debería configurar los cables para permitir la máxima ventilación mediante la selección de sistemas de ductos que distribuyan los cables sobre todo el ancho de la canalización. La Figura 3 muestra una ilustración de la instalación de cableado típica en una bandeja. La Figura 4 muestra un ejemplo de una instalación típica de múltiples mazos de cables en las bandejas del cielo raso.



NOTAS:

1. Se debería mantener cierta cantidad de espacio entre los mazos de cables para permitir un libre flujo de aire
2. La alineación de los cables mediante correas se puede utilizar para crear una brecha

Figura 3

Ilustración de los cables en las bandejas del cielo raso



Figura 4

Ejemplo de instalación de los cables en las bandejas del cielo raso

TERMINACIÓN DEL PUNTO DE CONCENTRACIÓN DEL SERVICIO

La Figura 5 muestra una ilustración para el enrutamiento y terminación de los puntos de concentración del servicio (SCP) cerca del cielo raso. Una instalación de cableado a través de la rejilla de conectividad distribuida en el cielo raso, de acuerdo con la normativa ISO/IEC 11801-6 (en desarrollo), EN 50173-6 o TIA-862-B, permite adaptabilidad a los cambios futuros y flexibilidad a la hora de instalar diferentes aplicaciones alimentadas de forma remota que se conectan arriba del cielo raso.

La Figura 6 muestra un detalle en primer plano de la terminación de cables en un punto de concentración del servicio (SCP).

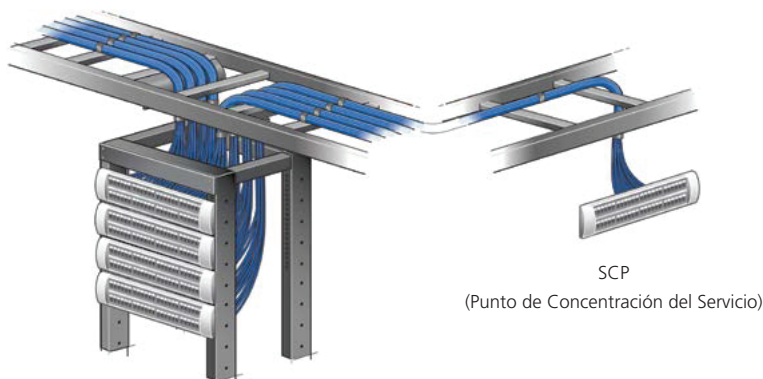


Figura 5

Ilustración del enrutamiento y terminación en un SCP

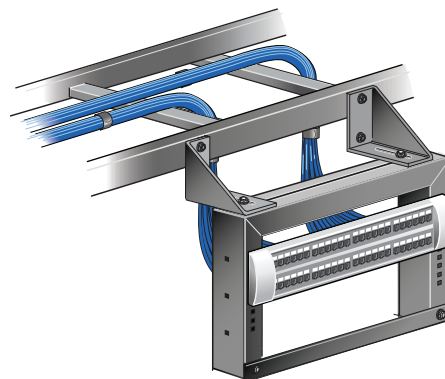


Figura 6

Ilustración de montaje y terminación de los cables en un SCP

Consideraciones de implementación de CommScope para alimentación remota

SISTEMAS DE CANALIZACIONES

Los sistemas de canalizaciones pueden afectar la disipación del calor e impactar el aumento de la temperatura en un mazo de cables. La Figura 7 muestra dos canalizaciones con idénticos mazos de cables y tamaños. Típicamente, la bandeja en forma de canasta de alambre tiene un aumento de temperatura menor que el de las bandejas de cables de fondo sólido a causa de una mayor circulación del aire.

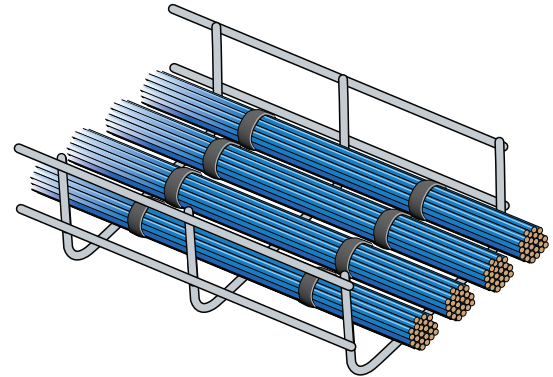
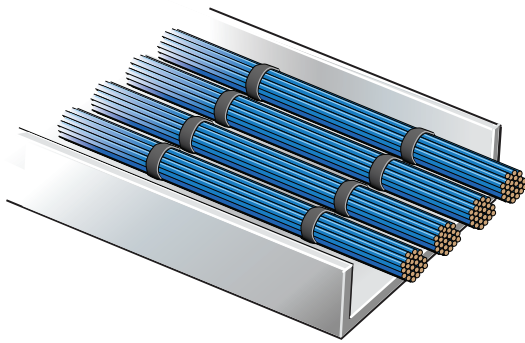


Figura 7

Ilustración de mazos de cables en bandeja de fondo sólido y bandeja en forma de canasta de alambre tipo malla

La Figura 8 muestra una ilustración de los cables instalados sobre soportes de cables no continuos, lo que permite la circulación del aire alrededor de los cables y también sirve para controlar la cantidad de cables en un mazo.

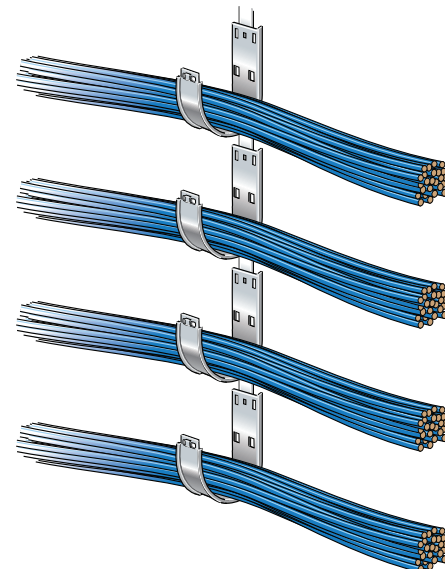


Figura 8

Ejemplos de cables en un soporte no continuo

Consideraciones de implementación de CommScope para alimentación remota

INSTALACIÓN EN CONDUCTOS

La instalación en un conducto degrada el desempeño térmico, con un mayor aumento de la temperatura respecto a la instalación al aire libre. La instalación en un conducto se debería minimizar, aplicándose solo a aquellas áreas obligatorias según lo indicado por la autoridad local con jurisdicción en la materia (AHJ), utilizando un porcentaje máximo de llenado del 40 % y un tamaño máximo del mazo de 24 cables por mazo. La Figura 9 muestra un ejemplo de una instalación en un conducto de 2 pulgadas, con un nivel de llenado aproximado del 24 % para cables típicos de Categoría 5e.

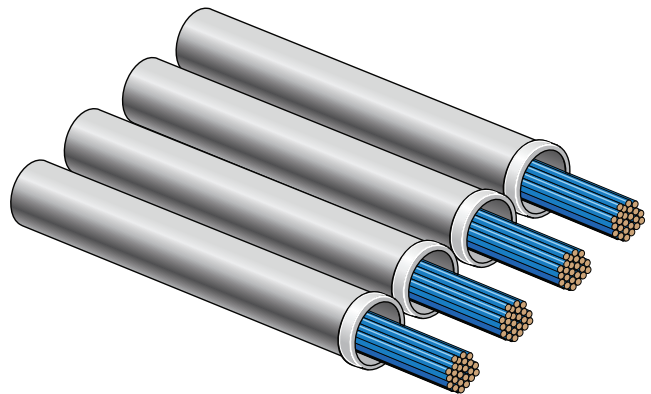
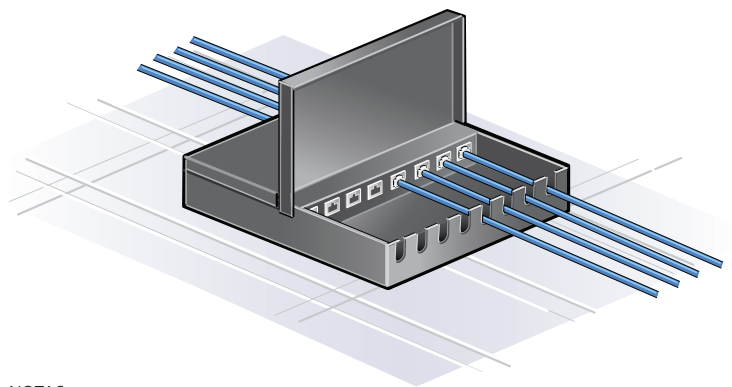


Figura 9

Ejemplo de cables en conductos

Equipos de alimentación remota

El equipo para alimentación remota conectado al cableado debería cumplir con las normativas IEC 62949 o EN 62368-3. El instalador debería revisar la placa del fabricante en el equipo de alimentación remota para determinar si existe una corriente máxima por conductor en cada puerto. Si la corriente es inferior a 0,3 amperios nominales, el puerto puede, sin consideraciones adicionales, conectarse a un cableado de comunicaciones Categoría 5 o superior, tal como se especifica en las normativas TIA, ISO/IEC y CENELEC. Si el puerto tiene una corriente máxima superior a 0,3 amperios nominales por conductor, será necesario consultar las normativas o códigos aplicables respecto de los tamaños máximos de los mazos. Si el tamaño del mazo se limita a 24 cables, no hay necesidad de ninguna consideración adicional para una corriente de hasta 0,5 amperios por conductor en un cable de cuatro pares con conductores de calibre 24 AWG o superior.



NOTAS:

1. Revisar la corriente máxima descrita en la placa del fabricante del equipo
2. La corriente inferior a 300 mA nominales por conductor es segura para cableado Categoría 5 y superior
3. Las normativas y códigos limitan los tamaños de los mazos de cables para niveles de corriente superiores

Figura 10

Ejemplo de cables en equipos

Cómo apoya CommScope la administración de la alimentación remota

El software imVision® AIM System Manager de CommScope incluye características de soporte para la administración de alimentación remota. El software ha implementado los requisitos definidos en el Anexo C de la normativa TIA-568-C para crear identificadores de mazos de cables, registros de mazos y enlaces asociados. El software imVision System Manager puede enumerar todos los cables en un mazo, junto con la potencia máxima en el puerto del equipo de suministro eléctrico donde estos cables están conectados. Esto le permite al administrador de la red visualizar los cables en un mazo, junto con la potencia suministrada cada cable. Se emiten alertas cuando el número de cables en un mazo supera un determinado umbral (tal como 24 cables) o cuando los niveles de potencia superan los umbrales definidos. Esta capacidad provee un entendimiento adicional de la administración de los cables que proveen la alimentación remota.

Verificación de la adecuación de mayores tamaños de mazos de cables

Un tamaño del mazo de 24 cables es la recomendación, no un requisito; pero debería respetarse por regla general. A veces, se pueden requerir tamaños de mazos más grandes; un instalador/diseñador calificado puede hacer la evaluación necesaria para determinar si el tamaño de un mazo causará algún tipo de sobrecalentamiento. Las tablas en las correspondientes normativas de cableado TIA, ISO/IEC y CENELEC sobre implementación de alimentación remota brindan un mecanismo para verificar si resulta aceptable el tamaño de un mazo particular para una determinada categoría de cable. Para una determinada temperatura ambiente y ciertas condiciones de instalación, si la corriente por par es superior a la corriente máxima suministrada por el puerto PoE, el tamaño del mazo de cables es aceptable.

A continuación, se muestra un ejemplo con los datos obtenidos de la **Tabla 1: capacidad de corriente por par a una temperatura ambiente de 45°C para una categoría de cable, respecto a la cantidad de cables en un mazo para cables estándar clasificados para operar a 60°C:**

TABLA 1								
Nº DE CABLES	26 AWG		CATEGORÍA 5E		CATEGORÍA 6		CATEGORÍA 6A	
	Aire	Conducto	Aire	Conducto	Aire	Conducto	Aire	Conducto
1	2,664	2,091	3,492	2,844	4,099	3,243	4,380	3,541
7	1,545	1,223	1,971	1,628	2,287	1,857	2,460	2,039
19	1,140	0,909	1,424	1,188	1,638	1,356	1,770	1,496
24	1,059	0,846	1,314	1,100	1,509	1,255	1,632	1,386
37	0,919	0,737	1,128	0,949	1,290	1,084	1,399	1,200
48	0,842	0,677	1,026	0,866	1,170	0,989	1,271	1,097
52	0,819	0,660	0,997	0,842	1,135	0,962	1,234	1,067
61	0,775	0,625	0,939	0,795	1,068	0,908	1,162	1,008
64	0,763	0,615	0,922	0,781	1,049	0,893	1,141	0,991
74	0,725	0,586	0,873	0,741	0,991	0,847	1,079	0,941
91	0,673	0,545	0,806	0,686	0,914	0,784	0,996	0,873
97	0,658	0,533	0,787	0,670	0,891	0,766	0,971	0,852
100	0,651	0,528	0,777	0,662	0,880	0,757	0,960	0,843
127	0,596	0,485	0,708	0,605	0,799	0,691	0,872	0,771
169	0,536	0,437	0,631	0,541	0,711	0,619	0,777	0,691

Verificación de la adecuación de mayores tamaños de mazos de cables

Para determinar la corriente máxima que no superará la temperatura de clasificación de un cable clasificado para operar a 60°C, un diseñador/ instalador puede buscar en la tabla la temperatura ambiente particular. Por ejemplo, para la Categoría 6A, si se instala un mazo de 61 cables en un ambiente de 45°C, la corriente máxima según la Tabla 1 es de 1.162 amperios en aire y 1.008 amperios en conducto, lo que supera la corriente máxima de 0,96 que el equipo suministrará e indicada por la normativa IEEE 802.3bt, así que un mazo de 61 cables Categoría 6A puede soportar fácilmente todas las aplicaciones PoE según la normativa IEEE 802.3 en un ambiente de 45°C. Asimismo, se debería señalar que estas capacidades de transmisión de corriente en IEEE 802.3bt constituyen el peor escenario en un cableado 24 AWG para una distancia de 100 metros, con una resistencia de bucle de 25 Ohmios. El cableado de CommScope funcionará mucho mejor, y sin lugar a duda los instaladores informados pueden aumentar el tamaño de los mazos de cables para distancias más cortas y mayores calibres a 24 AWG (la Categoría 6A es calibre 23 AWG). Revise con el representante de CommScope la información específica del producto para PoE que se publicará en un documento posterior.

Cables NFPA NEC 2017 y LP

Algunas compañías están promocionando la certificación LP como requisito para soportar PoE por encima de 60 vatios en los cables de par trenzado balanceado de cuatro pares. El artículo 840.160 de la normativa NEC 2017 exime a los circuitos de comunicaciones que suministran menos de 60 vatios (0,3 amperios nominales por conductor) a los equipos de comunicaciones. En niveles de potencia más altos, las especificaciones requieren el cumplimiento de lo establecido en una tabla (limitando el tamaño del mazo basándose en la corriente que se debe transmitir, el calibre del cable de cobre utilizado y la temperatura de clasificación del cableado) o bien exigen que se brinde la opción de utilizar cableado con una nueva clasificación, conocida como cableado "LP". La Tabla 725.144, tal como se muestra a continuación, es genérica para todos los tipos de cables de Clase 2 y 3.

Tabla 725.144, Corriente máxima en cada conductor (en Amperios) en cables de datos de 4 pares de Clase 2 o Clase 3, basado en conductores de cobre a una temperatura ambiente de 30°C (86°F) con todos los conductores en todos los cables transmitiendo corriente, cables clasificados para operar a 60°C (140°F), 75°C (167°F) y 90°C (194°F).

CANTIDAD DE CABLES DE 4 PARES EN UN MAZO																					
AWG	1			2-7			8-19			20-37			38-61			62-91			92-192		
	TEMPERATURA DE CLASIFICACIÓN			TEMPERATURA DE CLASIFICACIÓN			TEMPERATURA DE CLASIFICACIÓN			TEMPERATURA DE CLASIFICACIÓN			TEMPERATURA DE CLASIFICACIÓN			TEMPERATURA DE CLASIFICACIÓN			TEMPERATURA DE CLASIFICACIÓN		
	60° C	75° C	90° C	60° C	75° C	90° C	60° C	75° C	90° C	60° C	75° C	90° C	60° C	75° C	90° C	60° C	75° C	90° C	60° C	75° C	90° C
26	1,0	1,0	1,0	1,0	1,0	1,0	0,7	0,8	1,0	0,5	0,6	0,7	0,4	0,5	0,6	0,4	0,5	0,6	N/C	N/C	N/C
24	2,0	2,0	2,0	1,0	1,4	1,6	0,8	1,0	1,1	0,6	0,7	0,9	0,5	0,6	0,7	0,4	0,5	0,6	0,3	0,4	0,5
23	2,5	2,5	2,5	1,2	1,5	1,7	0,8	1,1	1,2	0,6	0,8	0,9	0,5	0,7	0,8	0,5	0,7	0,8	0,4	0,5	0,6
22	3,0	3,0	3,0	1,4	1,8	2,1	1,0	1,2	1,4	0,7	0,9	1,1	0,6	0,8	0,9	0,6	0,8	0,9	0,5	0,6	0,7

Nota 1: para tamaños de mazos por encima de 192 cables, o para tamaños de conductores menores a 26 AWG, se deberá permitir la corriente máxima según sea determinado por el personal calificado bajo la supervisión del área de ingeniería.
 Nota 2: cuando solo la mitad de los conductores en cada cable transmitan corriente, se deberá permitir el incremento de los valores en la tabla en un factor de 1.4.
 Nota informativa: los tamaños de los conductores en los cables de datos de uso más extendido son típicamente 22-26 AWG.

El artículo 725.144 especifica dos opciones (que se muestran más adelante) para cumplir con los requisitos de la tabla 725.144:

Opción A: cables tradicionales CL3P, CL2P, CL3R, CL2R, CL3 o CL2 utilizados para transmitir energía eléctrica y datos, que cumplan con los requisitos descritos en la Tabla 725.144 (por ej., un cable de 23 AWG clasificado para operar a 60°C puede soportar hasta 0,4 amperios por conductor en un mazo de 192 cables). El artículo 840.160 además permite la sustitución de cables de comunicaciones (Clase CM) por cables de Clase 2 y Clase 3 (CL).

Opción B: cables, como en la Opción A, con un "-LP" agregado al listado (por ej., CL2P-LP) que se han sometido a prueba en UL hasta una configuración de 192 cables por mazo y cuentan con la correspondiente clasificación de corriente máxima marcada en su chaqueta (por ej., CL2P-LP[0.5A], 23 AWG).

Tal como se describe en estas consideraciones de implementación, CommScope utiliza un enfoque holístico para PoE que incluye no solo el control de la corriente máxima sino también la implementación de estas guías prácticas para reducir el aumento de temperatura según consta en las normas ISO TR 29125, TIA TSB 184-A y EN-50174. Estos documentos recomiendan un tamaño de mazo máximo de 24 cables, lo que mejora en forma significativa el desempeño de los cables de Categoría, para refutar la necesidad de los cables LP.

Alimentación remota y garantía de aplicaciones de CommScope

Para las instalaciones registradas de Sistemas de Infraestructura de Red CommScope, las aplicaciones PoE IEEE 802.3 quedan cubiertas por el Programa de Garantía de Aplicaciones SYSTIMAX® y por los Programas de Garantía de Aplicaciones Uniprise® y NETCONNECT®, basado en el cumplimiento de los estándares, pautas y códigos aplicables. Consulte al representante local de CommScope para conocer más detalles.

Recomendaciones

Para administrar la alimentación remota, CommScope recomienda un enfoque holístico que incluye no solo el control de la corriente máxima en los conductores, sino también la implementación de guías prácticas para reducir el aumento de temperatura según lo definen las normativas ISO/IEC TR 29125, CENELEC CLC/TR 50174-99-1, CENELEC EN 50174 y TIA TSB 184-A. Estos documentos recomiendan el uso de cableado de Categoría 6A o Clase EA y superior para todas las nuevas instalaciones, considerando su mejor desempeño para proveer canales alimentados en forma remota, y un tamaño máximo del mazo de 24 cables, lo que controlará en forma significativa el desempeño térmico de los cables. Utilizando estos documentos, junto con las prácticas de instalación de CommScope, se generarán instalaciones correctas para todos los niveles de alimentación remota, que van desde los 15 a los 90 vatios suministrados por el equipo de suministro eléctrico (PSE).

Se debería señalar que los parámetros de transmisión se especifican hasta 60°C en las normativas de cableado TIA, CENELEC e ISO, y se han diseñado equipos de comunicaciones para funcionar en estas condiciones. Por lo tanto, pasar por encima de los 60°C infringe las normativas, no es lo normal y tampoco es práctico, ya que expone a un riesgo considerable a las aplicaciones que no funcionan a temperaturas entre 60°C y 90°C, según está permitido actualmente en la Tabla 725.144 de la norma NEC-2017.

También vale la pena mencionar que el cumplimiento con la normativa de seguridad se ve facilitado por un enfoque holístico integral similar al que aplican los estándares de cableado nacionales e internacionales, incluyendo el trabajo conjunto realizado con los comités de aplicaciones tales como IEEE 802.3. Por ejemplo, el cableado en topología estrella, que limita un puerto del PSE para alimentar un dispositivo conectado (PD), mejora el control y la fuente de alimentación compatible, ya que se utiliza LLDP para gestionar la alimentación hacia todos los dispositivos conectados a un PSE. Los comités de cableado hacen referencia a los códigos eléctricos nacionales e internacionales para garantizar el cumplimiento los códigos y regulaciones locales. Este es un enfoque integral, coherente y coordinado, que ha derivado en un registro perfecto de cero pérdidas reportadas, de vidas o de bienes, utilizando redes de comunicaciones para el suministro de energía. CommScope está comprometido a mantener este registro perfecto en el futuro para las aplicaciones emergentes de alimentación remota basadas en los estándares, mediante la especificación y gestión de todos los aspectos de la infraestructura de cableado para mejorar el rendimiento térmico.

Bibliografía

ISO/IEC 14763-2: Tecnologías de la información — Implementación y funcionamiento del cableado en las instalaciones del cliente —Parte 2: Planificación e instalación

ANSI TIA-569.D-2: Consideraciones adicionales sobre canalizaciones y espacios para proveer alimentación remota sobre cableado de par trenzado balanceado

CENELEC CLC/TR 50174-99-1: Pautas para la alimentación remota

IEC 60950-1: Equipos de tecnologías de la información— Seguridad—Parte 1: Requisitos generales, 2013

Norma IEEE 802.3af-2003: DTE - Equipo Terminal de Datos (DTE) alimentado mediante la Interfaz Dependiente del Medio (MDI)

Norma IEEE 802.3at-2009: Equipo Terminal de Datos (DTE) alimentado mediante la Interfaz Dependiente del Medio (MDI) - Mejoras

Enmienda de la norma IEEE 802.3bt: Capa física y parámetros de gestión para Alimentación del DTE a través de MDI sobre 4 pares

ISO/IEC TS 29125: Tecnologías de la información / Telecomunicaciones - Requisitos del cableado para la alimentación remota de equipos terminales. Código eléctrico nacional® NFPA 70® edición 2017

TIA TSB-184-A: Pautas para proveer suministro eléctrico sobre cableado de par trenzado balanceado

CommScope traspasa los límites de la tecnología en comunicaciones con ideas realmente innovadoras y descubrimientos revolucionarios que dan origen a logros humanos significativos. Colaboramos con nuestros clientes y socios para diseñar, crear y construir las redes más avanzadas del mundo. Es nuestra pasión y nuestro compromiso identificar la siguiente oportunidad y hacer realidad un futuro mejor.

Descubra más en: commscope.com

COMMSCOPE®

commscope.com

Visite nuestro sitio web o contáctese con su representante local de CommScope para obtener más información.

© 2018 CommScope, Inc. Todos los derechos reservados.

Salvo que se indique lo contrario, todas las marcas comerciales identificadas con ® o ™ son marcas comerciales registradas, respectivamente, de CommScope, Inc. El presente documento se utilizará únicamente a efectos de planificación y no es su propósito modificar ni complementar ninguna especificación o garantía relativas a los productos o servicios de CommScope. CommScope se ha comprometido a alcanzar los más altos estándares en materia de integridad de negocios y sustentabilidad ambiental, con varias sedes de CommScope alrededor del mundo que han sido certificadas de acuerdo con las normas internacionales, entre las que se incluyen las normas ISO 9001, TL 9000 e ISO 14001.

Para obtener más información en relación con el compromiso de CommScope visite: www.commscope.com/About-Us/Corporate-Responsibility-and-Sustainability

CO-112435.1-ES.MX